



中华人民共和国国家标准

GB/T 25693—2010

GB/T 25693—2010

土方机械 遥控拆除机

Earth-moving machinery—remote-controlled demolition robot

中华人民共和国
国家标准
土方机械 遥控拆除机
GB/T 25693—2010

*

中国标准出版社出版发行
北京复兴门外三里河北街16号
邮政编码:100045

网址 www.spc.net.cn

电话:68523946 68517548

中国标准出版社秦皇岛印刷厂印刷
各地新华书店经销

*

开本 880×1230 1/16 印张 1.25 字数 28 千字
2011年6月第一版 2011年6月第一次印刷

*

书号:155066·1-42599 定价 21.00 元

如有印装差错 由本社发行中心调换
版权专有 侵权必究

举报电话:(010)68533533



GB/T 25693-2010

2010-12-23 发布

2011-07-01 实施

中华人民共和国国家质量监督检验检疫总局
中国国家标准化管理委员会 发布

表 C.2 遥控装置试验记录表

样机型号 _____ 试验日期 _____ 出厂编号 _____ 试验人员 _____
 试验地点 _____

距离/m	拆除机动作情况			备 注
	1	2	3	
10				
20				
30				
40				
50				
70				
100				
130				
150				

表 C.3 无线视频监测系统试验记录表

样机型号 _____ 试验日期 _____ 出厂编号 _____ 试验人员 _____
 试验地点 _____

距离/m	1	2	3	备 注
20				
40				
80				
100				
120				
140				
150				

表 C.4 拆除机工业性试验记录表

拆除机型号 _____ 制造商 _____ 出厂编号 _____

日期	天气情况	工地名称	作业		保养		故障				司机	试验人员	备注
			作业内容	作业时间	保养内容	保养时间	故障内容	故障时间	故障排除时间	故障停机时间			

目 次

前言 III

1 范围 1

2 规范性引用文件 1

3 术语和定义 2

4 分类 2

5 要求 3

6 试验方法 3

7 检验规则 6

8 标志、包装、运输和贮存 7

附录 A (资料性附录) 拆除机主要参数一览表 8

附录 B (规范性附录) 遥控拆除机稳定性要求 9

附录 C (规范性附录) 拆除机试验记录表 11

附录 D (规范性附录) 拆除机尺寸符号和定义 13

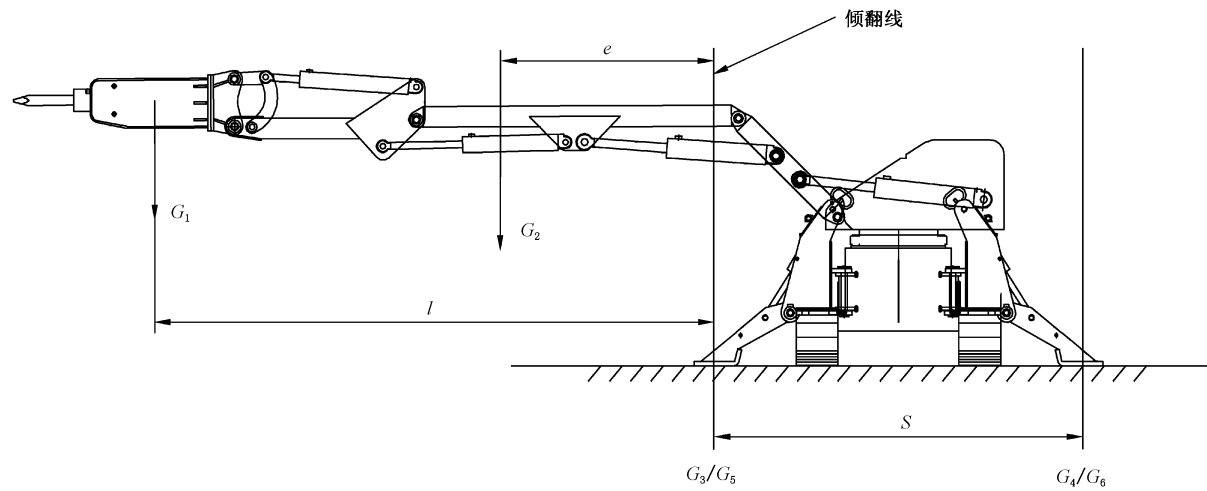


图 B.1 拆除机重力称量示例

B.3.3.3 遥控拆除机工作装置(不含液压锤)重力的称量应使工作装置伸出到最大的破碎半径,如图 B.1,并且转台应与行走方向成 90°。

B.3.3.4 稳定系数应按公式(B.2)~(B.5)计算:

$$G_1 = mg \quad \dots\dots\dots (B.2)$$

式中:

G_1 ——液压锤重力,单位为牛顿(N);

m ——液压锤质量,单位为千克(kg);

g ——重力加速度,单位为米每二次方秒(m/s^2)。

$$G_2 = G_5 + G_6 - (G_3 + G_4) \quad \dots\dots\dots (B.3)$$

式中:

G_2 ——工作装置重力,单位为牛(N);

G_5 ——左边整机重力,单位为牛(N);

G_6 ——右边整机重力,单位为牛(N);

G_3 ——左边机体重,单位为牛(N);

G_4 ——右边机体重,单位为牛(N)。

$$e = \frac{(G_6 - G_4)S}{G_2} \quad \dots\dots\dots (B.4)$$

式中:

e ——工作装置质心距离,单位为米(m);

S ——倾翻线间的距离,单位为米(m)。

$$k = \frac{G_4 S - 1.10G_2 e}{1.25G_1 l} \geq 1 \quad \dots\dots\dots (B.5)$$

式中:

l ——最大破碎位置时液压锤重力距离(从倾翻线量),单位为米(m)。

前 言

本标准的附录 B、附录 C 和附录 D 为规范性附录,附录 A 为资料性附录。
 本标准由中国机械工业联合会提出。
 本标准由全国土方机械标准化技术委员会(SAC/TC 334)归口。
 本标准起草单位:惊天液压机械制造有限公司、天津工程机械研究院。
 本标准主要起草人:罗铭、段琳、孟宪三。